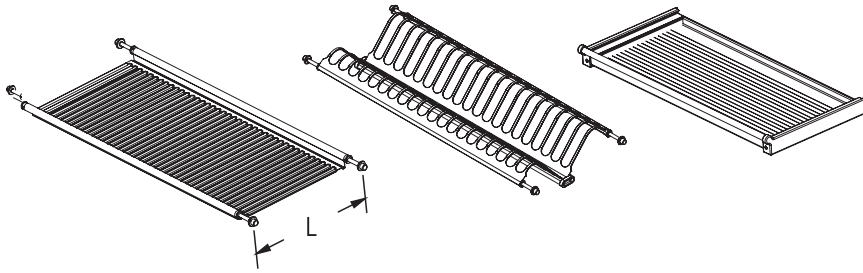


1. Комплектация

Сушка для чашек
1 шт.

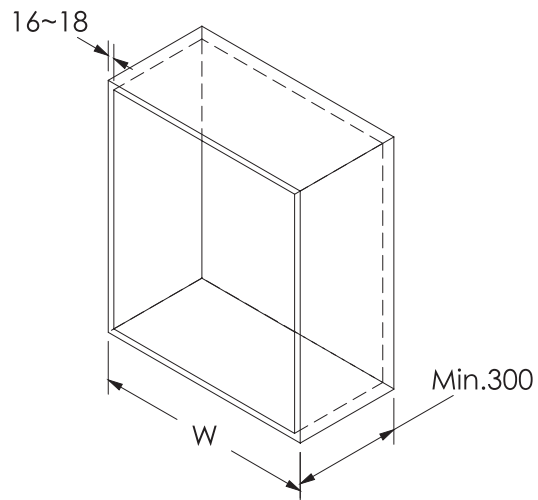
Сушка для тарелок
1 шт.

Поддон
1 шт.



2. Рекомендуемые размеры базы

Толщина ДСП 16/18 мм
Минимальная глубина 300 мм

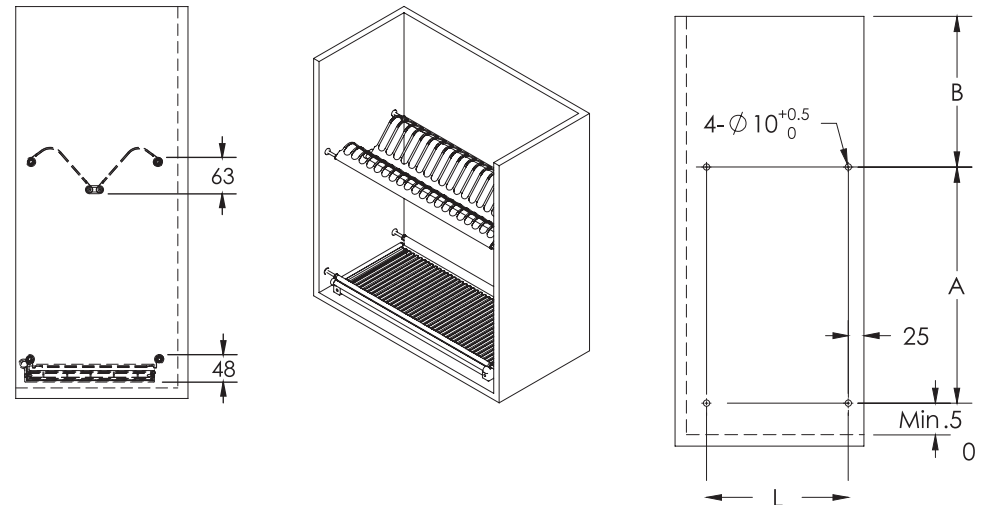


3. Технические характеристики

Ширина базы W мм	Глубина мм	Ширина мм
450	280	418
600	280	568
700	280	668
800	280	768
900	280	868

4. Установка сушки

Используйте для присадки рекомендованные размеры, указанные на чертеже



Важно:

1. Размеры "А" и "В" на чертеже зависят от высоты шкафа. Наши рекомендации по размеру А = 275 мм, В = min 300 мм (оба размера только рекомендации) L = 225 мм
2. Диаметр сверления отверстий 10мм (необходимо просверлить 4 отверстия, как показано на чертеже), глубина сверления составляет составляет 7 ~ 9 мм